

· 经验交流 ·

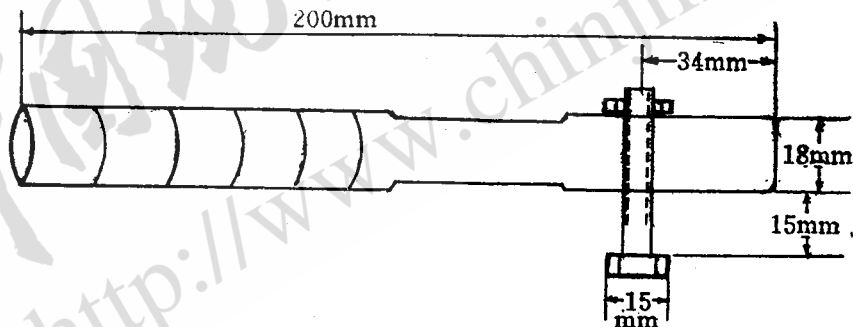
介绍一种输液瓶去铝盖工具

初建设 李明杰 苗强 (齐鲁石化公司中心医院, 淄博 255400)

市售去铝盖工具具有小巧、美观、多用途等优点,但是易弯曲变形,现有的去铝盖机器又不能使胶塞和铝盖分离而混在一起。我们设计了一种简易去铝盖工具。此工具制作简便、去盖迅速、不损伤手指皮肤、可用于各种输液瓶的去铝盖等,每人每

小时可去铝盖2000个以上。是较理想的一种输液瓶去铝盖工具。现介绍如下:

1. 制作方法:取一直径为18 mm的镀锌钢棍(使其具有一定重量)20 cm,在一端35 mm处钻一8 mm的孔(带螺纹),取一螺丝,按图制作即成。



2. 使用方法:参照开汽水瓶法,将此工具的卡口卡住输液瓶铝盖,轻轻上撬即可取下铝盖。由于本设计采用了螺丝使卡口的大小可调,因此可适用

于不同品种的铝盖。

收稿日期:1995-02-15